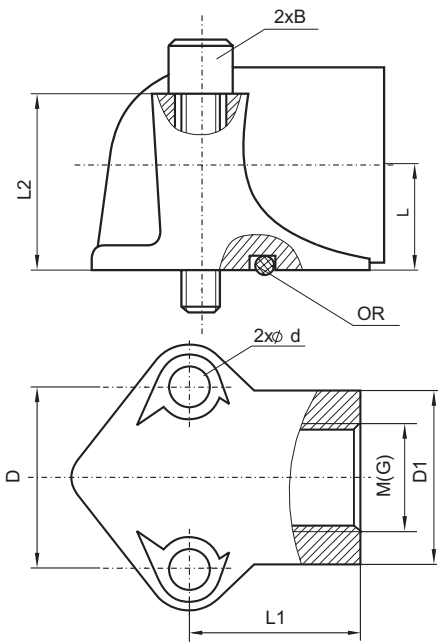
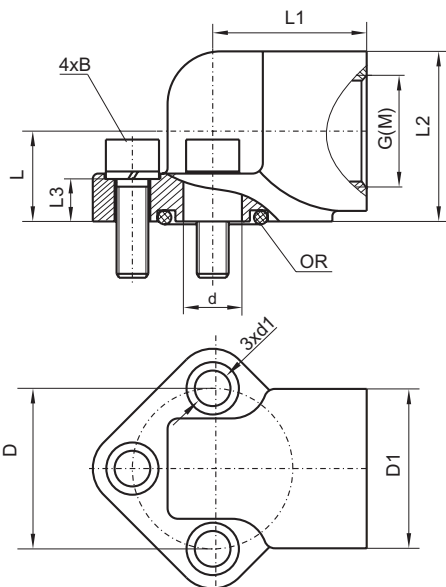


ELBOWS/КОЛЕНА



90° ANGLE ELBOWS 180 bar  
КОЛЕНА ЪГЛОВИ 90° 180 bar

TYPE ТИП	DIMENSIONS				РАЗМЕРИ				OR **	B *
	M(G)	G	D	d	L1	L2	L	D1		
KM 18 KG 1/2"	M18x1.5	G1 1/4"	30.2	6.5	28.6	27.5	16.6	28	15.5x2.6	M6x40
KM 22 KG 3/4"	M22x1.5	G1 3/4"	39.7	8.5	38	32.5	19.8	37	22.2x2.6	M8x45
KM 30 KG 1"	M30x2	G1"	50.8	10.5	44.5	13.7	28.5	56	29.7x3.5	M10x30
KM 42 KG 1 1/4"	M42x2	G1 1/4"	61.8	12.5	54	15.3	33.3	66	37.7x3.5	M12x35
KM 45 KG 1 1/2"	M45x2	G1 1/2"	72.5	12,5	55.1	16	38.1	76	44.5x3.5	M12x35



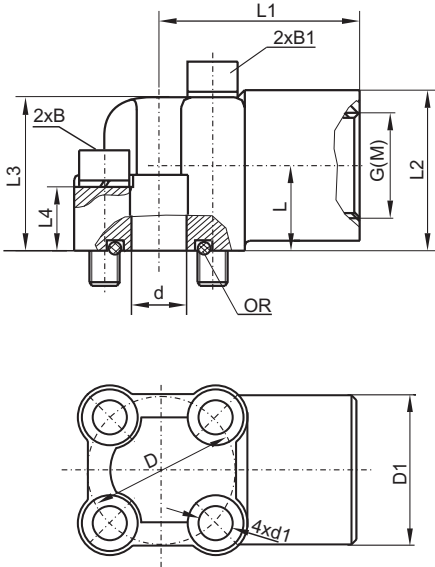
90° ANGLE ELBOWS 320 bar  
КОЛЕНА ЪГЛОВИ 90° 320 bar

TYPE ТИП	DIMENSIONS						РАЗМЕРИ					OR **	B *
	M	G	L	L1	L2	L3	D	D1	d	d1			
KSAM16 KSAG 3/8"	M16x1.5	G3/8"	17	29	32	9	30.2	30	11	6.5	15.5x2.6	M6x25	
KSAM18 KSAG 1/2"	M18x1.5	G1/2"	17	29	32	9	30.2	30	11	6.5	15.5x2.6	M6x25	
KSAM 22 KSAG 3/4"	M22x1.5	G3/4"	21	38	40	10	39.7	38	17	8.5	22.2x2.6	M8x25	

\*B-BDS 2171-72/8,8  
\*\*OR-BDS 7957-79

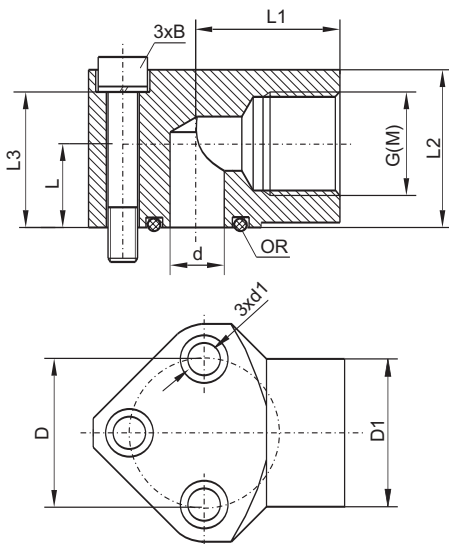
WHEN ORDERING, INDICATE THE DESIGNATION (TYPE) ACCORDING TO THE TABLE  
ПРИ ЗАЯВКА НА КОЛЕНА ДА СЕ ОКАЗВАТ ОБОЗНАЧЕНИЯТА ОТ ТАБЛИЦИТЕ

ELBOWS/КОЛЕНА



90° ANGLE ELBOWS 320 bar  
КОЛЕНА ЪГЛОВИ 90° 320 bar

TYPE ТИП	DIMENSIONS										РАЗМЕРИ	OR **	B *	B1 *
	M	G	L	L1	L2	L3	L4	D	D1	d				
KSBM16 KSBG3/8"	M16x1.5	G3/8"	17	39	32	31	11	30.2	30	11	6.5	15.5x2.6	M6x25	M6x45
KSBM18 KSBG1/2"	M18x1.5	G1/2"	17	39	32	31	11	30.2	30	11	6.5	15.5x2.6	M6x25	M6x45



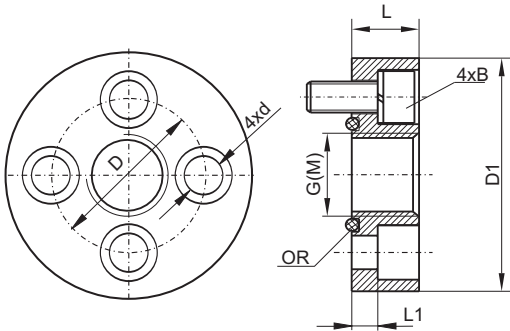
90° ANGLE ELBOWS 320 bar  
КОЛЕНА ЪГЛОВИ 90° 320 bar

TYPE ТИП	DIMENSIONS										РАЗМЕРИ	OR **	B *
	M	G	L	L1	L2	L3	D	D1	d	d1			
KSM16 KSG3/8"	M16x1.5	G3/8"	17	29	32	27.5	30.2	30	11	6.5	15.5x2.6	M6x40	
KSM18 KSG1/2"	M18x1.5	G1/2"	17	29	32	27.5	30.2	30	11	6.5	15.5x2.6	M6x40	

\*B-BDS 2171-72/8,8  
\*\*OR-BDS 7957-79

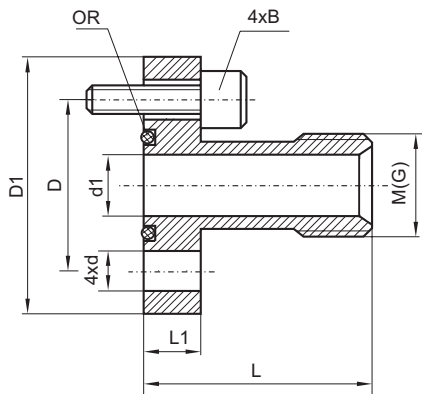
WHEN ORDERING, INDICATE THE DESIGNATION (TYPE) ACCORDING TO THE TABLE  
ПРИ ЗАЯВКА НА КОЛЕНА ДА СЕ ОКАЗВАТ ОБОЗНАЧЕНИЯТА ОТ ТАБЛИЦИТЕ

FLANGES AND STRAIGHT ELBOWS  
ФЛАНЦИ И КОЛЕНА ПРАВИ



FLANGES 320 bar  
ФЛАНЦИ 320 bar

TYPE ТИП	DIMENSIONS			РАЗМЕРИ					OR **	B *
	M	G	D	d	d1	L	L1	D1		
FM16 FG3/8"	M16x1.5	G3/8"	30	6.5	/	13	5	45	18x1.8	M6x16



STRAIGHT ELBOWS 320 bar  
КОЛЕНА ПРАВИ 320 bar

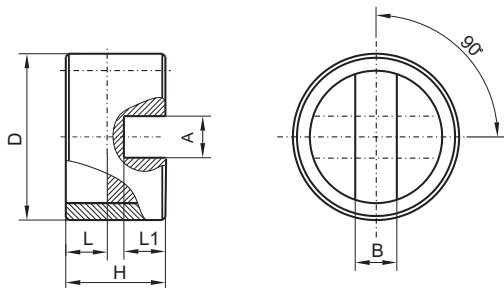
TYPE ТИП	DIMENSIONS			РАЗМЕРИ					OR **	B *
	M	G	D	d	d1	L	L1	D1		
КПМ18 КПГ 1/2"	M18x1.5	KG1/2"	30.2	6.5	10	40	10	45	15.5x2.6	M6x25
КПМ22 КПГ 3/4"	M22x1.5	G3/4"	39.7	8.5	12 18	45	12	58	22.2x2.6	M8x30
КПМ30 КПГ 1"	M30x2	G1"	50.8	10.5	18	45	14	76	29.7x3.5	M10x30
КПМ42 КПГ 1 1/4"	M42x2	G1 1/4"	61.8	12.5	26	50	15	87	37.7x3.5	M12x35
КПМ45 КПГ 1 1/2"	M45x2	G1 1/2"	72.5	12,5	32	55	16	98	44.5x3.5	M12x35

\*B-BDS 2171-72/8,8  
\*\*OR-BDS 7957-79

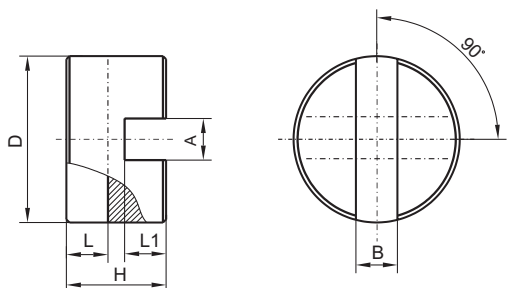
WHEN ORDERING, INDICATE THE DESIGNATION (TYPE) ACCORDING TO THE TABLE  
ПРИ ЗАЯВКА НА КОЛЕНА ДА СЕ ОКАЗВАТ ОБОЗНАЧЕНИЯТА ОТ ТАБЛИЦИТЕ

CLUTCHES  
СЪЕДИНИТЕЛИ

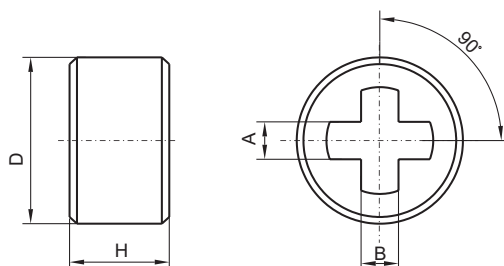
Sp1013



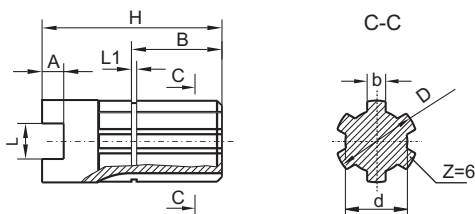
SP2011; SP2015; SP2021; SP3011; SP4011; SP5011



SP1012; SP2013; SP2014



SP2012; SP2038



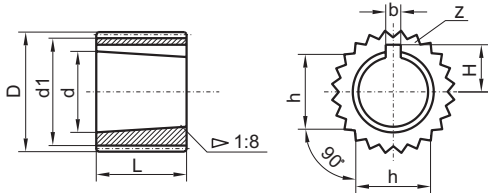
CLUTCHES  
СЪЕДИНИТЕЛИ

TYPE ТИП	DIMENSIONS					РАЗМЕРИ			ПРИЛОЖЕНИЕ В ХЗП ГР.
	D	H	L	L1	A	B	b	d	ПРИЛОЖЕНИЕ В ХЗП ГР.
SP1013	Φ20	13.5	5.6	5.6	5	5	/	/	I/I
SP2011	Φ23	13.5	5.5	6.5	8	5	/	/	II/I, III/I, IV/I, V/I
SP2015	Φ23	15.5	6.5	6.5	8	8	/	/	II/II, III/II, IV/II, V/II
SP2021	Φ20	10	4.6	5.4	5	5	/	/	I/I
SP3011	Φ32	24	10.5	10.5	10	10	/	/	IV/III, V/III
SP4011	Φ35	30	13.5	13.5	12	12	/	/	IV/IV, V/IV
SP5011	Φ46	38	16.5	16.5	16	16	/	/	V/V
SP1012	Φ20.5	13.5	/	/	5	5	/	/	I/I
SP2013	Φ30	15.5	/	/	8	8	/	/	II/II, III/II, IV/II, V/II
SP2014	Φ30	12	/	/	8	8	/	/	Тип BOSCH, Тип БОШ
SP2012	Φ22	39	8	1.4	7.5	24	5	Φ16.8	ORSTA
SP2038	Φ22	36.6	8	1.4	7.5	24	5	Φ16.8	ORSTA

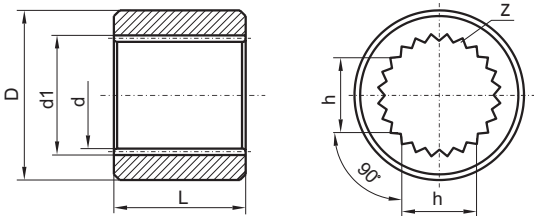
WHEN ORDERING, INDICATE THE DESIGNATION (TYPE) ACCORDING TO THE TABLE  
ПРИ ЗАЯВКА ДА СЕ ОКАЗВА ОБОЗНАЧЕНИЕТО (ТИПА) ОТ ТАБЛИЦАТА

SPLINED BUSHES  
ВТУЛКИ ШЛИЦЕВИ

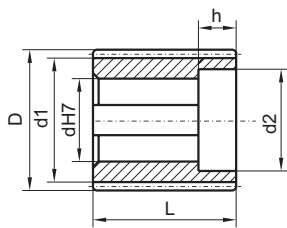
SP1011; SP2016; SP3012; SP4012; SP5012



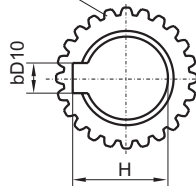
SP3013; SP4013; SP5013



SP2037; SP5014



W38x1,5x24x8f DIN 5480  
z=24; m=1,5 MM



SPLINED BUSHINGS  
ВТУЛКИ ШЛИЦЕВИ

TYPE ТИП	DIMENSIONS					РАЗМЕРИ				ПРИЛОЖЕНИЕ В ХЗП ГР.
	D	L	d	d1	d2	H	h	b	z	ПРИЛОЖЕНИЕ В ХЗП ГР.
SP1011	Φ19	16.3	Φ9.7	Φ16.5	/	5.9	11.55	2.4	20	I
SP2016	Φ28.5	24	Φ17.35	Φ25.5	/	10	17.88	3.2	24	II
SP3012	Φ31.7	24	Φ21.5	Φ28.22	/	12.5	19.88	4	24	III
SP4012	Φ38	33.8	Φ25.3	Φ33.7	/	15.2	23.6	5	24	IV
SP5012	Φ50.6	44.5	Φ33.3	Φ46.8	/	19	32.9	6	36	V
SP3013	Φ30	25	Φ16.9	Φ19.53	/	/	11.6	/	20	III/III, IV/III, V/III
SP4013	Φ36	30	Φ23	Φ25.9	/	/	15.8	/	24	IV/IV, V/IV
SP5013	Φ45	35	Φ28.7	Φ32.3	/	/	19.78	/	24	V/V
SP2037	Φ37.35	60	Φ22	Φ33.51	Φ27	25.3	10	8	24	V/III
SP5014	Φ37.35	38	Φ22	Φ33.51	Φ27	25.3	10	8	24	V/III

WHEN ORDERING, INDICATE THE DESIGNATION (TYPE) ACCORDING TO THE TABLE  
ПРИ ЗАЯВКА ДА СЕ ОКАЗВА ОБОЗНАЧЕНИЕТО (ТИПА) ОТ ТАБЛИЦАТА

The company reserves the right to make constructive changes without prior communication.

Фирмата си запазва правото на конструктивни промени без предварително оповестяване.